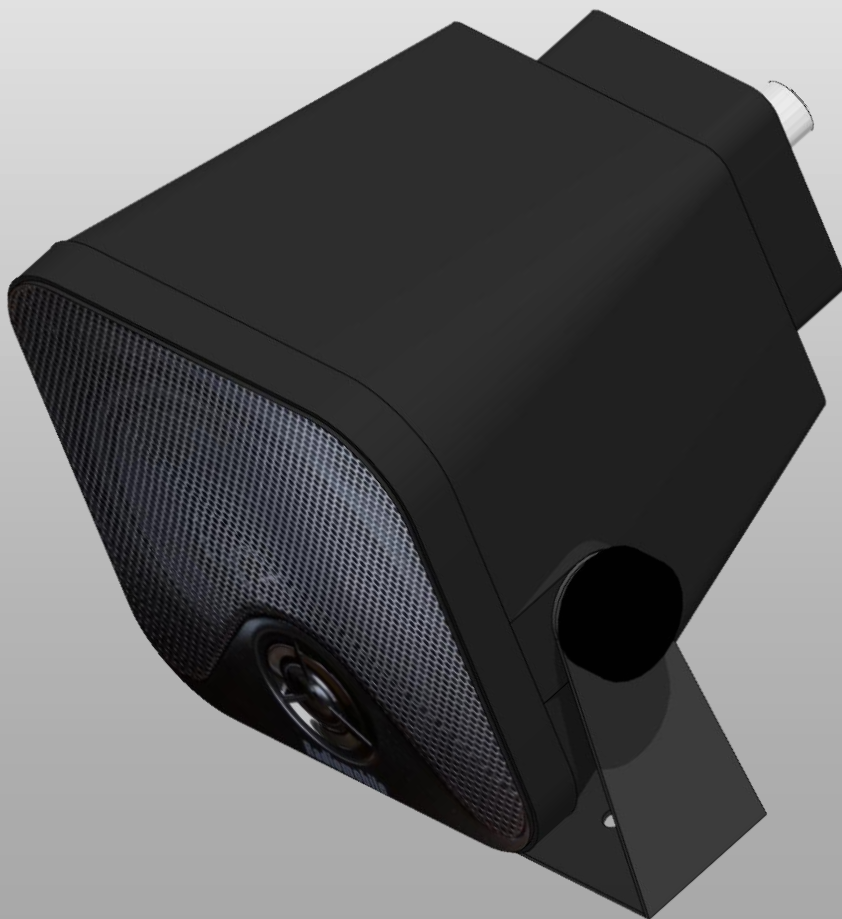


PRODUKTIONSSYSTEM

ANDONHÖGTALARE

- Högtalare för ljud vid Andonlarm
- Bra ljud i kompakt format
- Fästbygel och M12 anslutning ger enkel installation
- Integrerad 24VDC-förstärkare



ANDONHÖGTALARE

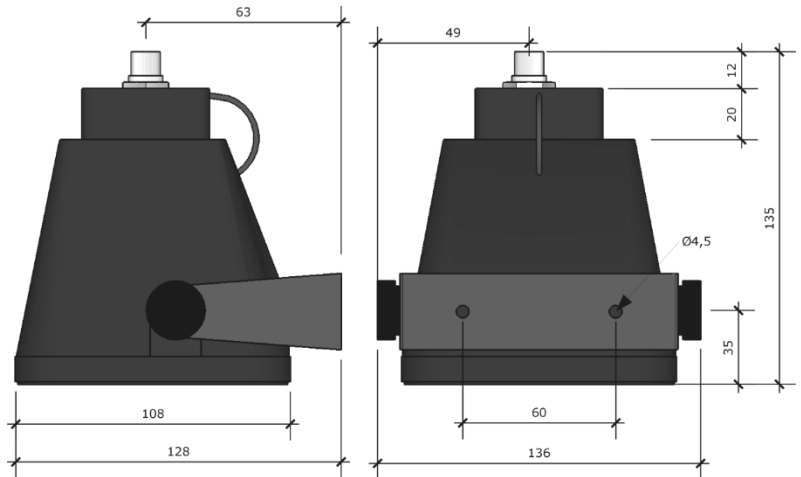
Andon är ett centralt begrepp inom Lean Manufacturing där man uppmärksammar störningar i processen. En Andon-coach eller team-leader ansvarar för att hjälpa till att lösa problem så att operatörerna kan fortsätta att skapa värde. Genom att knyta ett specifikt ljud till en Andon-coach, så hör Andon-coachen att det finns en störning i det området som hen ansvarar för. En organisation som aktivt jobbar med Andon är mer engagerad och vill förbättra verksamheten. Detta leder i sin tur till förbättrad produktivitet och bättre lönsamhet.



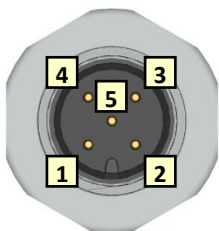
Andon-högtalaren är framtagen för att kopplas till Binars Andon-nod LP330 som har en lågnivåutgång för ljud. Högtalaren får även sin matningsspänning från Andon-noden.

Högtalarkabeln skall vara skärmd och gärna så kort som möjligt för att undvika att få in brus och andra störningar i ljudet. Lämpligen används kabel med art nr. 50235.

Förstärkaren är integrerad vilket gör högtalaren mycket kompakt och enkel att placera. Den kan vridas till önskad vinkel i sin fästbygel.



ANSLUTNING



Ansl. interface

5-pol M12-kontakt Stift

Pin	Signal
1	GND Audio (Skärm)
2	+24V (Röd)
3	0V (Svart)
4	Audio (Vit)
5	NC (Blå)

TEKNISKA DATA

Artikelnummer	51380	
Matningsspänning	20 – 32 VDC	
Strömförbrukning RMS *)	Volym 1	15 mA
	Volym 2	33 mA
	Volym 3	52 mA
	Volym 4	87 mA
	Volym 5	160 mA
	Volym 6	260 mA
	Volym 7	366 mA
	Volym 8	461 mA
	Volym 9	491 mA
Kontaktdon	M12 stift, A-kodning	
Effekt förstärkare	15W	
CE	EN 61000-6-4 och EN 61000-6-2	
Temperaturområde	0 – 50 °C	
Kapslingsklass	IP51	
Vikt	120 g	
Montering	Skrumontage	
Dimensioner	w65 x h80 x d68	

Binar Elektronik AB

Box 2001 • SE-461 11 TROLLHÄTTAN • Sweden
 tel +46 (0)520 47 32 00 • fax +46 (0)520 47 32 10
 e-post info@binar.se • webb www.binarelektronik.se
 2016-02-05 swe 1.00



BINAR
 Improving your productivity