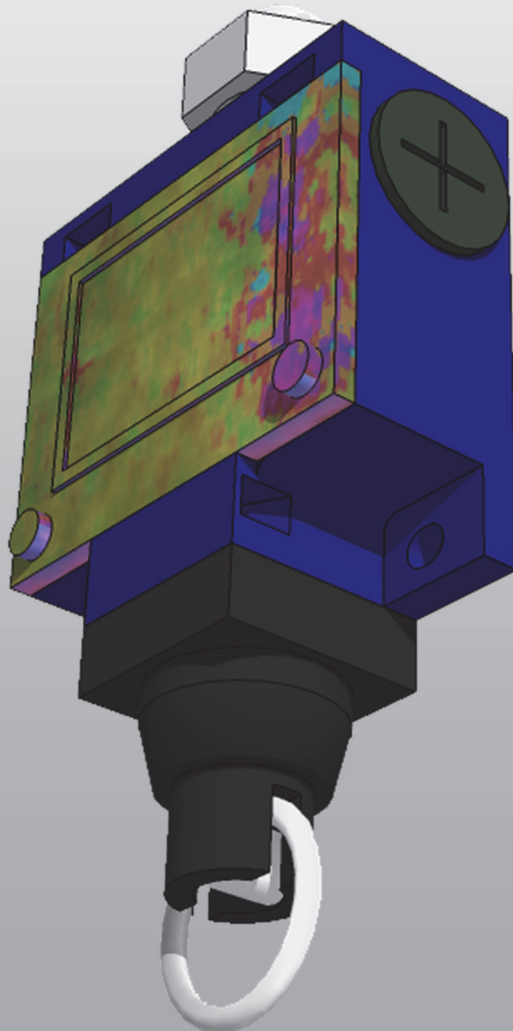


PRODUKTIONSSYSTEM

ANDONSWITCH

- Anslutning av Andonsnöre för aktivering av Andonlarm
- För horisontell alternativt vågrät montering
- Snabbanslutning M12 ger enkel installation
- Robust och underhållsfri



ANDONSWITCH

Andon är ett centralt begrepp inom Lean Manufacturing där man uppmärksammar störningar i processen genom att visualisera dessa. En Andon-coach eller team-leader ansvarar för att hjälpa till att lösa problem så att operatörerna kan fortsätta att skapa värde. En organisation som aktivt jobbar med Andon är mer engagerad och vill förbättra verksamheten. Detta leder i sin tur till förbättrad produktivitet och bättre lönsamhet.

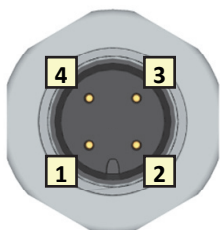
Andonswitchen levereras monterad och klar för inkoppling. Den har 0,5 m IO-kabel med M12-anslutning vilket passar till Binars IO-boxar, t.ex. LP315, LP317 eller LP330

Den kan monteras för att ansluta Andonsnöre horisontellt alternativt vertikalt.

Switchen är återfjädrande och ger Andonsignal då man drar i switchens ring.

Den är mycket robust och tål hög belastning.

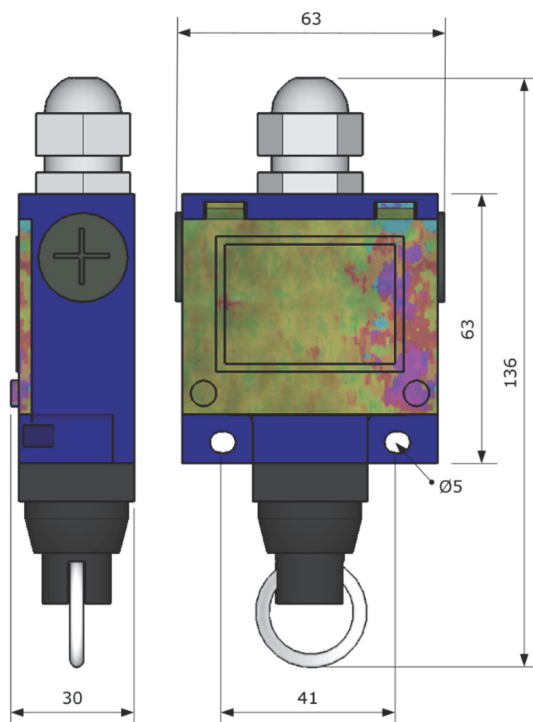
ANSLUTNING



IO-interface

4-pol M12-kontakt Stift

Pin	Signal
1	24V (brun)
2	NC Lampa (vit)
3	NC (blå)
4	UT Andon (svart)



TILLBEHÖR

34640	Andonsnöre 4 mm gult, 100 m
34649	Andonboll till vertikalt Andonsnöre
50134	IO-kabel 0,5 m med M12 kontakt
50133	IO-kabel 1 m med M12 kontakt
50130	IO-kabel 2 m med M12 kontakt
50131	IO-kabel 5 m med M12 kontakt
50132	IO-kabel 10 m med M12 kontakt

TEKNISKA DATA

Artikelnummer	50174
Matningsspänning	20 – 30 VDC
Strömförbrukning	0 mA
Kontaktton	M12 stift
CE	JA
Temperaturområde	0 – 50 °C
Kapslingsklass	IP65
Montering	Skruvmontage
Vikt	300 g
Dimensioner	w63 x h136 x d30

Binar Solutions AB

Box 2001 • SE-461 11 TROLLHÄTTAN • Sweden
tel +46 (0)520 47 32 00 • e-post info@binar.se
www.binarelektronik.se
2022-11-04 swe 1.01



BINAR
Improving your productivity